

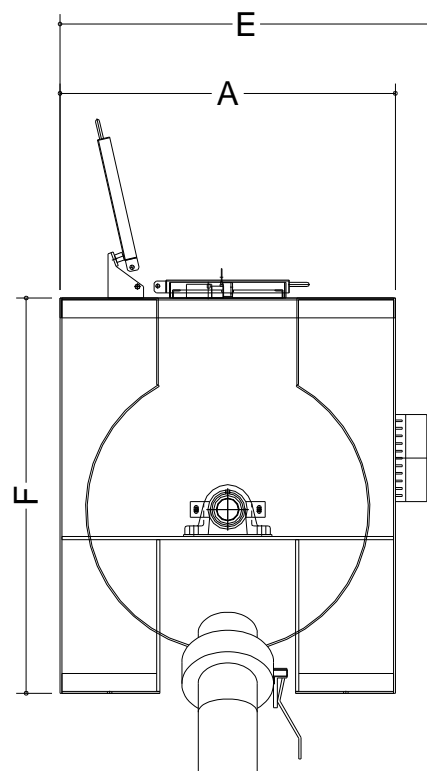
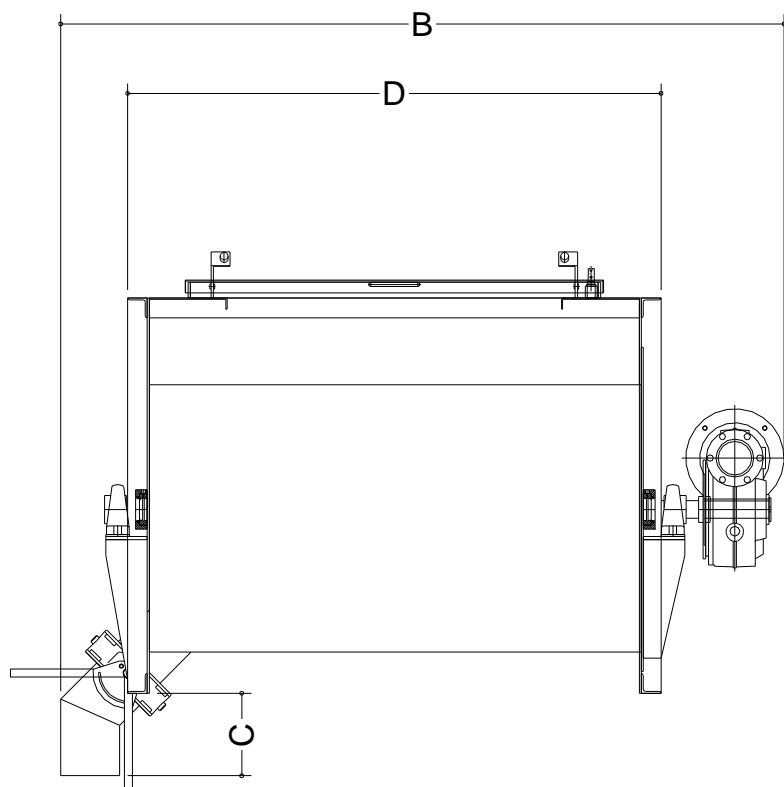
MELANGEUR HORIZONTAL MH 100 à 700



MH 700

**MELANGEUR HORIZONTAL A DOUBLE SPIRES CREUSES A PAS
INVERSES**

ENCOMBREMENT



		MH 100	MH 400	MH 700
DIMENSIONS EN mm	A	520	620	850
	B	900	1530	1840
	C	115	235	210
	D	660	1100	1355
	E	630	700	950
	F	600	800	1000
CHARGE MAXI EN kg		50	150	350
CAPACITE EN LITRES		80	250	500

CARACTERISTIQUES

	MH 100	MH 400	MH 700
CONSTRUCTION	<ul style="list-style-type: none"> - cuve en Oméga, porte avant démontable - acier peint ou inox (304L ou 316L) finition passivé et poncé - double spires creuses à pas inversés - arbre monté sur paliers auto-aligneurs avec étanchéité au passage d'arbre par bagues à lèvres et injection d'air comprimé 		
EQUIPEMENTS	<ul style="list-style-type: none"> - racleur ou brosse sur spire extérieure pour nettoyage de fond de cuve - capot équipé d'un couvercle basculant avec grille de protection et détecteur de sécurité. - vidange en bout de cuve par vanne papillon Ø150 à commande manuelle 		
TRANSMISSION	Moto-réducteur à arbre creux		
MOTORISATION	1.5 kW	2.2 kW	4 kW
VITESSE DE ROTATION	50 Tr/min	50 Tr/min	30 Tr/min
OPTIONS	<ul style="list-style-type: none"> - coffret électrique avec démarreur, inverseur de sens de marche, protection thermique et sectionneur - convertisseur de fréquence pour variation de vitesse - pesage électronique avec automate ou gestion par ordinateur - châssis support en profilé creux - roulettes de manutention 		

LISTE DE PRODUITS TRAITES

AGRO-ALIMENTAIRE :

colorants, épices,
café et chicorée solubles,
tisanes aromatisées,
grillés salés, fruits secs
sauce tomate, légumes surgelés
farines pâtisseries, sels aromatisés

ALIMENTATION ANIMALE :

préparation aliment bétail, pet-food
fabrication de minéraux composés
acidifiant, prémix, raticides
poudre de lait

DIVERS :

Mastic en poudre,
pigments ...

EXEMPLES DE REALISATIONS



MH 400
INOX 316 L



MH 400
ACIER PEINT



MH 700
INOX 316 L



MH 700
INOX 304 L

Les caractéristiques techniques restent modifiables sans préavis



47170 POUDENAS - FRANCE

Tél.: 05 53 65 73 55

Fax: 05 53 97 33 05

e-mail: industrie@electra.fr

Internet : www.electra.fr